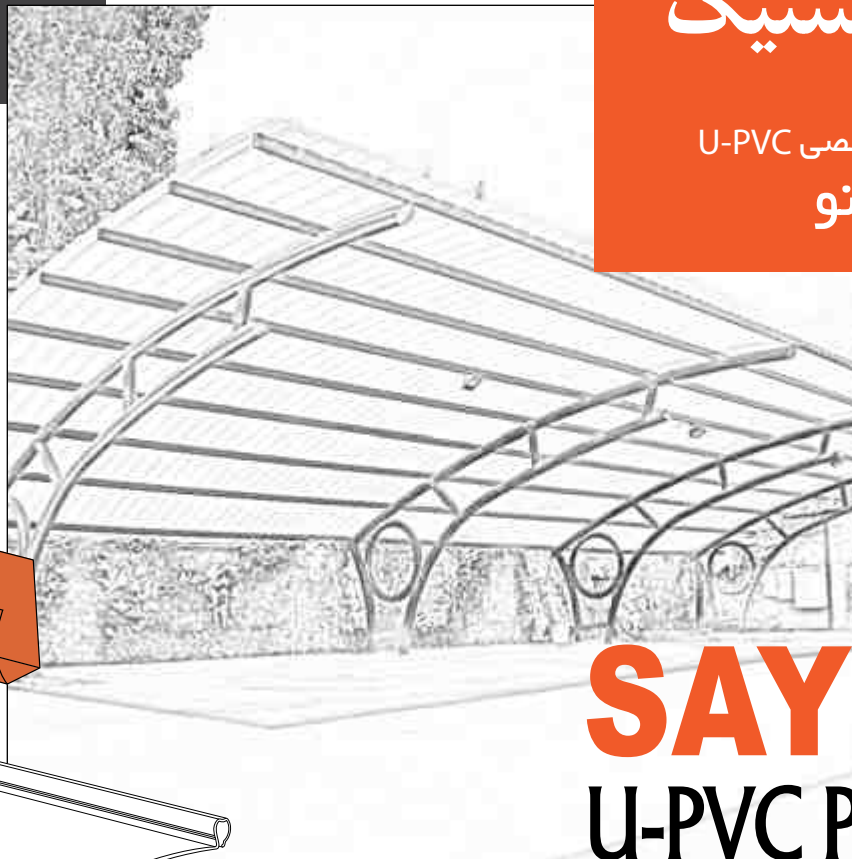


2019

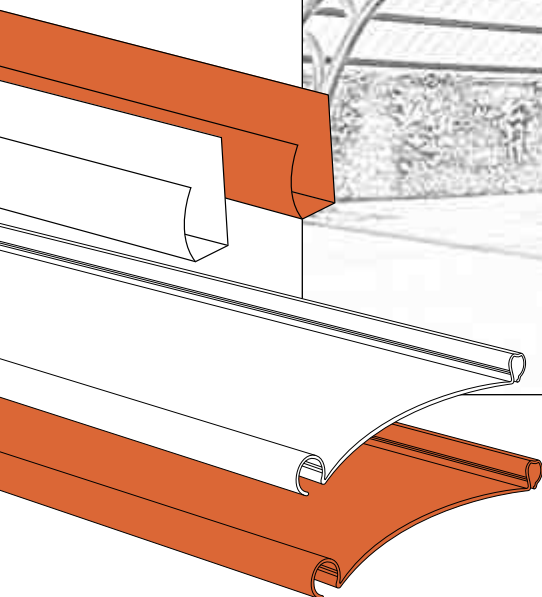


وینوپلاستیک

پروفیل‌های تخصصی U-PVC
ساینو



SAYNO U-PVC Profile



مرکز تحقیقات و توسعه



ساینو



1828



ISO 9001:2009



ساینو



ISO 9001:2008
ISO 14001:2004

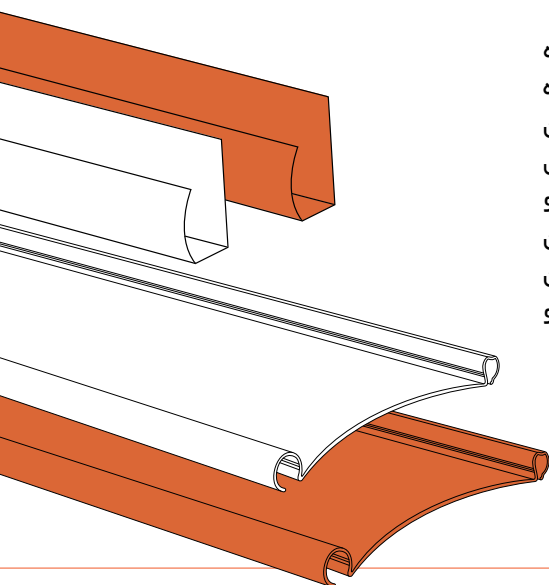
SAYNO

U-PVC Profile

مقدمه

شرکت تولیدی وینوپلاستیک در سال ۱۳۵۸ با استعانت از پروردگار و تکیه بر دانش، تجربه و پشتکار مدیران، همچنین با کمک نیروهای جوان و متخصص خود به منظور تولید محصولاتی با کیفیت عالی و مطابق با نیازهای مشتریان پا به عرصه صنعت محصولات پلیمری در کشور عزیزمان ایران نهاد.

اگرچه این شرکت از ابتدای تأسیس تا کنون، فراز و نشیب‌های فراوانی را تجربه کرده است، اما اینک با گذشت **سی و نه سال** و با اندوختن کوله‌باری از دانش و تجربه توانسته است به یکی از **بزرگ‌ترین** و پیشرفته‌ترین کارخانجات محصولات پلیمری منطبق بر آخرین استانداردهای بین‌المللی تبدیل شود. این امر در سایه مدیریت علمی و متعهد، نیروی انسانی کارآزموده و مجرب و آشنا به علم روز دنیا، داشتن مدرن‌ترین دستگاه‌ها و کامل‌ترین آزمایشگاه محقق شده است. شرکت وینوپلاستیک علاوه بر این که هم‌اکنون عنوان بزرگ‌ترین صادرکننده محصولات پلیمری کشور را در اختیار دارد و در زمینه تامین محصولات پلیمری به سازمان‌ها و دانشگاه‌ها و ارگان‌های دولتی کشور نیز نقش مهم و به‌سزایی دارد.



تحقیق و توسعه

شرکت وینوپلاستیک اقدام به تأسیس واحد تحقیق و توسعه با مجوز از وزارت صنعت، معدن و تجارت نموده است. واحد تحقیق و توسعه وینوپلاستیک ضمن انجام تحقیقات علمی و ارتباط مستمر با مراکز پژوهشی - دانشگاهی برای دستیابی به اهداف زیر می کوشد.

بهبود کیفیت محصولات و کاهش هزینه ها بصورت همزمان جهت رضایتمندی مشتریان، نوآوری به منظور تولید محصولات جدید، ارتقای سطح دانش آگاهی و مهارت پرسنل از طریق برگزاری دوره های آموزشی.

این واحد همچنین با برگزاری سمینارها و ارائه مقالات به مجلات معتبر تلاش می کند تا با افزایش آگاهی و دانش تولید کنندگان و مصرف کنندگان به پیشرفت صنعت تولید محصولات پلیمری در کشور یاری رساند.

برخی افتخارات



کنترل کیفیت و آزمایشگاه

وینوپلاستیک وظیفه‌ی خود می‌داند تا با کنترل دقیق کیفیت مواد اولیه و فرآیند تولید، محصول نهایی مطمئن و باکیفیت را در اختیار مشتری قرار بدهد. بدین منظور این شرکت با احداث یکی از مجهزترین آزمایشگاه‌های کنترل کیفی محصولات پلیمری در کشور موفق به اخذ گواهینامه ایزو ۱۷۰۲۵ از مرکز ملی تایید صلاحیت ایران شده و همچنین به عنوان آزمایشگاه همکار با موسسه استاندارد و تحقیقات صنعتی ایران بطور مستقل در کشور فعال می باشد. این آزمایشگاه کلیه آزمایش‌های الزامی را بر روی

مواد اولیه و محصولات نهایی انجام می‌دهد تا انطباق کامل آنها بر استانداردهای ملی و بین‌المللی را محرز نماید، و نتایج آنها را نیز به اطلاع مشتریان برساند.

آزمایشگاه وینوپلاستیک آزمون‌ها را در دو بخش، شامل آزمون‌های افزودنی‌های پلیمری و محصولات نهایی، مطابق با آخرین استاندارد های ملی و بین‌المللی، تحت سیستم بین‌المللی مدیریت کیفیت آزمایشگاه ISO/IEC 17025 انجام می‌دهد.



جدول مقایسه‌ای

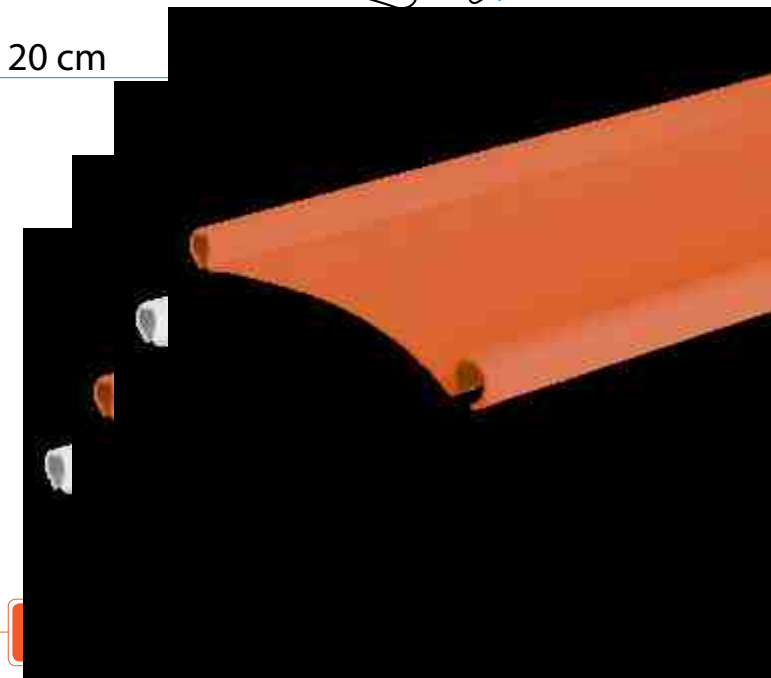
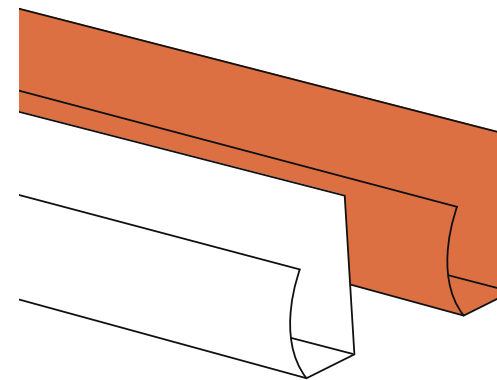
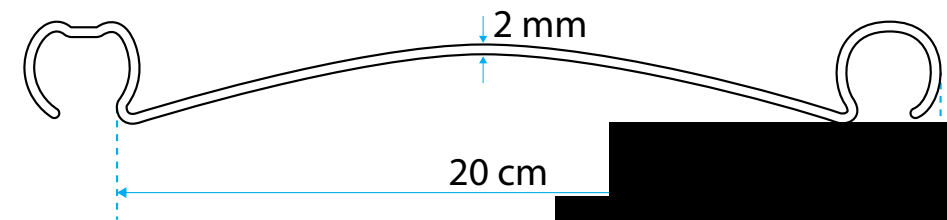
تهیه شده توسط واحد تحقیق و توسعه شرکت وینو پلاستیک

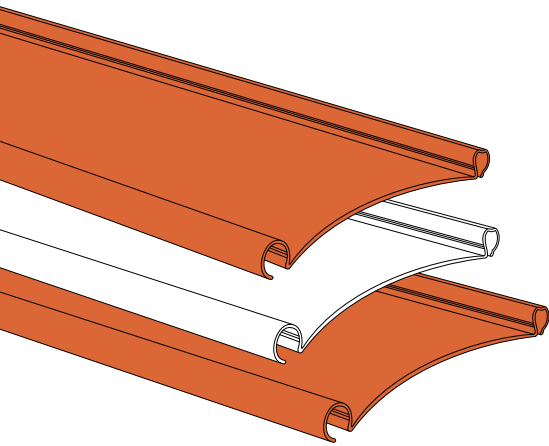
نام محصول	جنس	وزن	الاستیسیته	انتقال حرارت	قوس پذیری	مقاومت در برابر اشعه آفتاب	مقدار جذب آب
ساینو	U-PVC	سبک	الاستیک	پایین	✓	مقاوم	بسیار کم
ایرانیت	سیمان	سنگین	سخت	بالا	✗	آسیب پذیر	زیاد
سفال	خاک	سنگین	سخت	متوسط	✗	مقاوم	زیاد
آردواز	سیمان	متوسط	سخت	بالا	✗	آسیب پذیر	زیاد



مزایای سقف‌های U-PVC و لبه دکوراتیو

- ✓ نصب آسان
- ✓ بسیار سبک
- ✓ عایق حرارت
- ✓ عدم جذب آب
- ✓ طول عمر مناسب
- ✓ ضد اشعه آفتاب
- ✓ عایق الکتریسیته
- ✓ تحمل بار خارجی بالا
- ✓ مقاومت در برابر شکست و ضربه
- ✓ ضریب انقباض و انبساط بسیار پایین





Sayno

U-PVC Profile

برخی از پروژه‌های انجام شده



- سایبان دانشگاه محقق اردبیلی
- سایبان پارکینگ شهرداری مرکز استان تهران
- سایبان ساختمان فرماندهی نیروی دریایی سپاه

- سازمان دریانوردی بوشهر
- سایبان دانشگاه امام هادی
- سایبان پارکینگ وزارت ارشاد





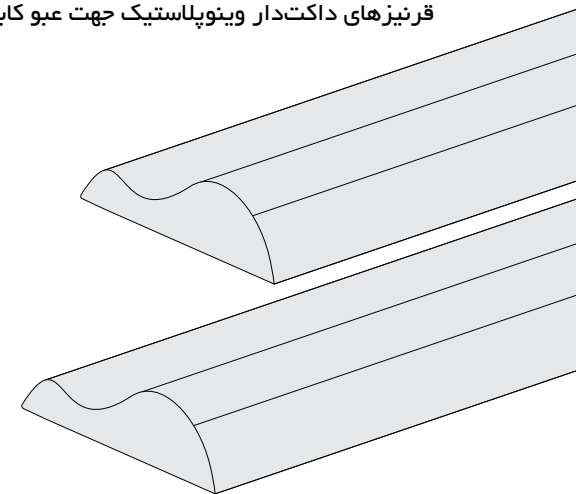
SAYNO
U-PVC Profile

ظرفیت ماشین‌های حمل و نقل


اندازه	نوع ماشین	تک (شش چرخ)	جفت (ده چرخ)	هجده چرخ (ترانزیت)
طول (متر)		۵/۸	۶/۸	۱۳/۶۰ - ۱۲/۲۰
عرض (متر)		۳/۲	۲/۳۵	۲/۵
ارتفاع (متر)		۲/۲	۲/۲	۲/۷ - ۲/۵
مترائز (متر طول)		۶۰۰۰	۶۰۰۰	۱۲۶۰۰ - ۱۳۲۰۰

قرنیزهای داکت‌دار و سقفی

قرنیزهای داکت‌دار و وینوپلاستیک جهت عبو کابل های برق، مخابرات، شبکه و ... مورد استفاده قرار می‌گیرد.



 www.vinoplastic.com

 @sayno_roofprofile

کرج، کمالشهر، رضوانیه، خیابان بیستم، پلاک ۲۱
تلفن: ۳۴۷۰۴۵۱۵-۳۴۷۱۱۶۶۳ (۰۲۶)
کدپستی: ۳۱۹۹۹۶۴۱۴۳

